

# Der **OPEL INSIGNIA OPC**



## Preise, Ausstattungen & technische Daten

Modelljahr 2017

Preise und Spezifikationen gültig ab: 11. November 2016



*JETZT AUCH MIT*

**OPEL**OnStar®

*OPEL ONSTAR – IHR PERSÖNLICHER  
ONLINE- UND SERVICE-ASSISTENT*

Insignia 4-Türer			OPC	
	Motor	Getriebe	Aktionspreis inkl. MWSt. und NoVA*	
			Listenpreis inkl. MWSt. und NoVA	NoVA <sup>1)</sup> CO <sub>2</sub>
Benzin	2.8 V6 Turbo ECOTEC® 239 kW/325 PS Allradantrieb	6-Gang-Getriebe	<b>49.490,00</b>	
			56.940,00 37.907,28	31% 244g
Benzin	2.8 V6 Turbo ECOTEC® 239 kW/325 PS Allradantrieb	6-Stufen-Automatik	<b>51.290,00</b>	
			59.070,00 39.059,21	32% 249g
Insignia 5-Türer			OPC	
	Motor	Getriebe	Aktionspreis inkl. MWSt. und NoVA*	
			Listenpreis inkl. MWSt. und NoVA	NoVA <sup>1)</sup> CO <sub>2</sub>
Benzin	2.8 V6 Turbo ECOTEC® 239 kW/325 PS Allradantrieb	6-Gang-Getriebe	<b>49.690,00</b>	
			57.160,00 38.052,98	31% 244g
Benzin	2.8 V6 Turbo ECOTEC® 239 kW/325 PS Allradantrieb	6-Stufen-Automatik	<b>51.490,00</b>	
			59.290,00 39.203,95	32% 249g
Insignia Sports Tourer			OPC	
	Motor	Getriebe	Aktionspreis inkl. MWSt. und NoVA*	
			Listenpreis inkl. MWSt. und NoVA	NoVA <sup>1)</sup> CO <sub>2</sub>
Benzin	2.8 V6 Turbo ECOTEC® 239 kW/325 PS Allradantrieb	6-Gang-Getriebe	<b>50.590,00</b>	
			58.240,00 38.513,16	32% 249g
Benzin	2.8 V6 Turbo ECOTEC® 239 kW/325 PS Allradantrieb	6-Stufen-Automatik	<b>52.290,00</b>	
			60.200,00 39.763,16	32% 253g

<sup>1)</sup> Normverbrauchsabgabe in % auf Basis des darunter angegebenen CO<sub>2</sub>-Emissions-Wertes in g/km (mit Standardbereifung). Bitte beachten Sie, dass sich der CO<sub>2</sub>-Emissions-Wert und die NoVA mit optionalen Felgen ändern können.

\* Angegebene Aktionspreise enthalten Aktionsbonus mit Importeurs- und Händlerbeteiligung. Alle Aktionen und Angebote gültig für Privatkunden bis auf Widerruf. Weitere Informationen bei Ihrem teilnehmenden Opel Partner.  
Bruttopreise berücksichtigen die im NoVAG gültigen gesetzlichen Bestimmungen. Alle Werte beziehen sich auf das EU-Basismodell mit serienmäßiger Ausstattung. Im Zuge von laufenden Produktänderungen und Produktverbesserungen ist es in seltenen Fällen möglich, dass sich Verbrauchs- und Emissionswerte ändern und somit entsprechend des NoVAG Preisangaben inkl. MWSt. und NoVA nicht tagaktuell sind. Ihr Opel Partner erstellt Ihnen gerne ein konkretes Angebot für Ihr Wunschfahrzeug.

VERZINKTE KAROSSERIE MIT 12 JAHREN GARANTIE GEGEN DURCHROSTUNG.

– = nicht verfügbar Unverbindliche Preisempfehlung in Euro. <sup>1)</sup> 2 Jahre Verlängerungsgarantie zusätzlich zu 2 Jahren Werksgarantie. Gültig bis auf Widerruf. Nähere Informationen erhalten Sie bei Ihrem teilnehmenden Opel Partner oder unter [www.opel](http://www.opel)

### Änderung des Normverbrauchsabgabegesetzes 1991

Das Normverbrauchsabgabegesetz 1991, BGBl. Nr. 695/1991, zuletzt geändert durch das Bundesgesetz BGBl. I Nr. 112/2012, wird wie folgt geändert:

#### Auszug aus § 6:

- (2) Für andere Kraftfahrzeuge [Kraftfahrzeuge außer Motorräder, Anm.] bestimmt sich der Steuersatz in Prozent nach der folgenden Formel: (CO<sub>2</sub>-Emissionswert in Gramm je Kilometer minus 90 Gramm) dividiert durch fünf. Der Höchststeuersatz beträgt 32%. Hat ein Fahrzeug einen höheren CO<sub>2</sub>-Ausstoß als 250 g/km, erhöht sich die Steuer für den die Grenze von 250 g/km übersteigenden CO<sub>2</sub>-Ausstoß um 20 Euro je Gramm CO<sub>2</sub> pro Kilometer.
- (3) Die errechneten Steuersätze sind auf volle Prozentsätze auf- bzw. abzurunden. Die gemäß Abs. 2 errechnete Steuer ist um einen Abzugsposten zu vermindern, wenn kein Bonus gemäß Abs. 5 anzuwenden ist. Im Zeitraum von 1. März 2014 bis zum 31. Dezember 2014 beträgt der Abzugsposten für Fahrzeuge mit Dieselmotor 350 Euro, für Fahrzeuge mit anderen Kraftstoffarten 450 Euro. Im Kalenderjahr 2015 beträgt der Abzugsposten für alle Fahrzeuge 400 Euro und ab dem 1. Jänner 2016 300 Euro. Die Berechnung kann zu keiner Steuergutschrift führen.
- (5) Für Fahrzeuge mit umweltfreundlichem Antriebsmotor (Hybridantrieb, Verwendung von Kraftstoff der Spezifikation E 85, von Methan in Form von Erdgas/Biogas, Flüssiggas oder Wasserstoff) vermindert sich die Steuerschuld bis zum Ablauf des 31. Dezember 2015 um höchstens 600 Euro, wobei die Berechnung zu keiner Steuergutschrift führen kann.

**Sicherheitsausstattung und Technik**

**ABS mit Bremsassistent**, inkl. Kurvenstabilitätskontrolle (CSC), Geradeausbremskontrolle (SLSC), Untersteuerungskontrolle (EUC)

**Elektr. Bremskraftverteilung** (EBV)

**Adaptiver 4x4 Allradantrieb** mit FlexRide Premium-Sportfahrwerk inkl. drei Fahrmodi Standard, Sport und OPC und Adaptivem Sperrdifferenzial (Karosserie 10 mm tiefergelegt im Vergleich zum Insignia Sport mit Allradantrieb)

**Adaptives Bremslicht**

**Airbagsystem:** Frontairbags- und Seitenairbags, Fahrer und Beifahrer; Kopfairbags, vorn und hinten außen; Schalter zum Deaktivieren des Front- und Seitenairbags mittels Zündschlüssel (Sitzbelegungserkennung verhindert Auslösen bei unbesetztem Beifahrersitz)

**Auskuppelnde Sicherheitspedale PRS** (Pedal Release System)

**Adaptives Fahrlicht (AFL+) - BiXenon Kurvenlicht**, inkl. dynamischem Kurvenlicht; statischem Kreuzungslicht  
Automatisches Umschalten zwischen: Stadtlicht, Spielstraßenlicht, Landstraßenlicht, Autobahnlicht, Schlechtwetterlicht; Fernlichtassistent; Automatische Leuchtweitenregulierung; Tagfahrlicht in LED Technik; Scheinwerfer-Hochdruckreinigungsanlage

**18+-Zoll Bremsanlage**

**Doppeltonhorn**

**Elektr. Differenzialsperre eLSD**

**Elektrische Kofferraumöffnung** (4-Türer)

**Elektrische Parkbremse**

- Berg-Anfahr-Assistent (nicht in Verb. mit Automatik)

- 12-Volt-Steckdose in der Mittelkonsole

**ESP<sup>Plus</sup> (Elektronisches Stabilitätsprogramm)** und Traktionskontrolle

**Gurtsystem, Dreipunktsicherheitsgurte, vorn höhenverstellbar**, inkl. Gurtkraftbegrenzer, vorn; Doppelter Gurtschlossstraffer, vorn

**3. Kopfstütze hinten**, höhenverstellbar

**LED-Rückleuchten**

**Nebelschlussleuchte**

**Servolenkung**, geschwindigkeitsabhängig

**Vorrüstung für Kindersitzbefestigungssystem ISOFIX**, inkl.

Top Tether auf allen 3 Plätzen hinten

**Vorrüstung Sicherheitsnetzbefestigung**, 1. und 2. Reihe

(nur für Sports Tourer)

**Wegfahrsperr**

**Zentralverriegelung mit Funkfernbedienung** (2 Zündschlüssel, klappbar)

**Komfortausstattung**

**Ablagefächer:** Ablagefach in der Mittelkonsole; Ablagefächer in den Türen, vorn und hinten; Ablagefach Fahrerseite; Getränkehalter, vorn; Handschuhfach, beleuchtet; Staufach im Kofferraum

**Mittelarmlehne** vorn; hinten mit Getränkehalter, Ablagefach und Durchladefunktion (nicht in Verb. mit Stoff Sitzen)

**Außenspiegel, elektrisch** einstell- und beheizbar

**Beleuchtungspaket**, inkl. Make-Up Spiegel, in Sonnenblenden, beleuchtet; Fußraumbereich, vorn beleuchtet; Pfützenlicht in den Vordertüren; Ambientlicht im Dachbereich, vorn und hinten

**Bordcomputer**, inkl. Check Control System und Leistungsmenü (Leistungsmenü zeigt Öltemperatur, Öldruck und Ladedruck)

**Dachkonsole**

**Fensterheber, elektrisch**, vorn und hinten

**FlexOrganizer<sup>®</sup>-Paket:** Flex Organizer<sup>®</sup>-Schiene, seitlich im Gepäckraum; Gepäcknetz mit 2 Stangen; kleines Gepäcknetz und 4 Adapter (nur in Verb. mit Sports Tourer)

**Gepäckraumabdeckung**, ausziehbar (in Verb. mit Sports Tourer)

**Gepäckraumladekante**, verchromt (in Verb. mit Sports Tourer)

**Innen- und Leseleuchten**, vorn und hinten

**Zwei-Zonen Klimatisierungsautomatik**, inkl.

Luftfeuchtigkeitssensor; Luftauslassöffnungen hintere Reihe; 12-Volt-Steckdose Fond, Mittelkonsole (nicht in Verb. mit 230-Volt-Steckdose hinten); Luftfilter, Innen- und Außenluft: Pollen-, Partikel- und Geruchsfilter

**Lenksäule**, höhen- und längseinstellbar

**Navi 900 Europa IntelliLink:** Stereo-CD-Radio mit integriertem Navigationssystem mit 8-Zoll-Touchscreen; Freisprecheinrichtung mittels Mobiltelefon-kompatibler Bluetooth<sup>TM</sup>-Schnittstelle; 7 Premium Lautsprecher (nicht in Verb. mit Bose Sound System); Lenkradfernbedienung; 1x USB-Schnittstelle; Dachantenne im Haifischflossendesign

**Sicht Paket:** Regensensor; Innenspiegel, automatisch abblendend; Automatisches Abblendlicht mit Tunnelerkennung

**Tempomat**

**Umgebungsbeleuchtung**

**Entfall** der Taschen an Vordersitzrücken, Fahrer und Beifahrer (wegen Recaro Sportsitzen)

**OnStar** (Details finden Sie unter Sonderausstattung)

**Designelemente**

**Außenspiegelgehäuse in Wagenfarbe**

**Aluminium-Sportpedale**

**Chromeinfassung, gesamte Fensterfläche**

**Dachhimmel, Schwarz**

**Dachreling, Silber beschichtet** (in Verb. mit Sports Tourer)

**Dekorleisten, Anthrazit Design**

**Ladekantenschutz Stoßfänger**, verchromt (in Verb. mit Sports Tourer)

**Reifen Reparaturset** (12-Volt Kompressor und Reifendichtmittel)

**Türinnengriffe, verchromt**

**Solar Protect<sup>®</sup>-Wärmeschutzverglasung im Fond** (nur in Verb. mit Sports Tourer)

**OPC Elemente**

- **OPC Fußraumteppiche** vorn und hinten

- **OPC Heckspoiler** (in Verb. mit 4/5-Türer)

- **OPC Kühlergrill und Seitenschweller**

- **OPC Recaro-Sportsitze:** Stoff/Ledernachbildung Morrocana Schwarz mit weißen Nähten inkl. Fahrer- und Beifahrersitz 6-fach manuell einstellbar, elektr. Höheneinstellung

- **OPC Remus Nachschalldämpfer**, soundoptimiert

- **OPC Sportlederlenkrad u. -schaltknäuf mit OPC-Logo**

- **OPC Sportinstrumente** mit spezifischer Grafik

- **OPC Stoßfänger, vorn**, mit zwei vertikalen Lufteinlass-Öffnungen

- **OPC Stoßfänger, hinten**, mit zwei integrierten rechts und links sichtbaren Auspuffblenden im OPC Design

- **OPC Türeinstiegsleisten**

- **19-Zoll-OPC-Leichtmetallfelgen** 8,5J x 19 im 5-Speichen-OPC-Design, glanz veredelt mit Reifen 245/40 R19

Sonderausstattung

OPC

OnStar

inkl. MWSt. und 32% NoVA<sup>1)</sup>  
exkl. MWSt. und NoVA



**Opel OnStar - Ihr persönlicher Online und Service Assistent\***

- Automatische Unfallhilfe: Bei einem Unfall ist Ihr OnStar Berater sofort für Sie da
- Diebstahl-Notfallservice: Bei Diebstahl kann OnStar Ihr Auto lokalisieren und die Zündungsunterbrechung aktivieren
- Fahrzeug-Diagnose: Überprüft Ihr Fahrzeug auf folgende Funktionen: Reifendruck, Ölrestlebensdauer (nicht in Verb mit 6-Gang-Getriebe), Airbag, ESP, Motor und Getriebe, Abgassystem, ABS, OnStar System
- Automatische Zieleingabe: OnStar sendet jede beliebige Adresse auf Ihr Navigationssystem (Voraussetzung: Eingebautes Navi)
- WLAN Hotspot für bis zu 7 Geräte, demnächst verfügbar
- Smartphone App: Ent-/Verriegeln Ihres Fahrzeuges, Reifendruck, Kraftstoffstand per App abrufen
- Privattaste: OnStar ermittelt Ihren Standort nur auf Ihren Wunsch hin. Ausnahme: Echter Notfall oder Diebstahl
- Zugang zu OnStar Konto über myOpel.at. Registrierung erforderlich.

Serie

\* Services kostenlos im ersten Jahr (ausgenommen WLAN). Nähere Informationen erhalten Sie bei Ihrem Opel Händler.

OnStar – Ihr persönlicher Online- und Service-Assistent

**Automatische Unfallhilfe**

Sollte sich ein Unfall ereignen, bei dem die Airbags ausgelöst werden, alarmieren eingebaute Fahrzeugsensoren automatisch einen OnStar Berater, der unverzüglich eine Verbindung zu Ihrem Fahrzeug aufbauen wird. Er analysiert die Situation und gibt Ihren per GPS ermittelten Standort bei Bedarf sofort an die zuständige Rettungsleitstelle weiter.



**Diebstahl-Notfallservice**

Sollte Ihr Fahrzeug gestohlen worden sein, melden Sie den Diebstahl zunächst der Polizei. Teilen Sie dann einem OnStar Berater das von der Polizei erhaltene Aktenzeichen mit. Er gibt den Standort Ihres Fahrzeuges an die Polizei weiter und löst die Wegfahrsperre aus. So kann Ihr Auto von der Polizei lokalisiert und sichergestellt werden.



**Datenschutz**

Nur SIE allein bestimmen, was OnStar alles für Sie tun darf. Halten Sie die Privat Taste ca. 5 Sekunden lang gedrückt, damit Ihr Standort von OnStar nicht mehr ermittelt wird. Wenn Sie Ihre Meinung ändern, drücken Sie die Privat Taste erneut für ca. 5 Sekunden, um Ihren Standort wieder sichtbar zu machen. Nur in Notfällen wird OnStar diese Sperre umgehen.<sup>2)</sup>



**Fahrzeug-Diagnose**

Wann immer Sie wünschen, können Sie einen OnStar Berater darum bitten, einige der wichtigsten Bereiche Ihres Autos per Fern-Diagnose zu überprüfen. Dazu gehören zum Beispiel die Funktionen von Motor, Getriebe und Airbags. Gern sendet Ihnen OnStar monatlich auch eine E-Mail mit diesen Daten.



**Smartphone App**

Mit der Smartphone App sind die Fernverriegelung/-entriegelung der Türen, das Überprüfen der Ölrestlebensdauer sowie die Fernsteuerung von Hupe und Licht bequem und einfach möglich.



**Automatische Zieleingabe** (nur in Verb. mit Navigationssystem)

Sie möchten die Route ändern oder wissen, wo sich ein bestimmtes Restaurant, die nächste Tankstelle oder ein anderes Ziel befindet? Drücken Sie einfach die Service Taste! Unsere OnStar Berater ermitteln Blitzschnell das Ziel und können dieses auch direkt auf Ihr Opel-Navigationssystem senden.



<sup>1)</sup> Preis enthält die NoVA der am häufigsten gewählten Motoren. Bitte beachten Sie, dass sich der Preis der Sonderausstattungen bei anderen Motoren ändert. Unverbindliche Preisempfehlung in Euro.

<sup>2)</sup> In Notfällen wie einem Unfall oder bei Autodiebstahl.

— = nicht verfügbar   ● = Serienausstattung   ○ = Sonderausstattung gegen Aufpreis

Sonderausstattung	OPC
	inkl. MWSt. und 32% NoVA <sup>1)</sup> exkl. MWSt. und NoVA
<b>OPC Unlimited Paket</b> - OPC Brembo Bremse mit blauem Schriftzug vorn - Modifizierte OPC Sportinstrumente mit Unlimited Schriftzügen - Keine Abregelung der Höchstgeschwindigkeit - Digitalisiertes 8-Zoll-Fahrerinstrumentendisplay - Abrissfinnen an der Heckscheibe (nur Sports Tourer)	<b>2.285,90</b> 1.503,88
<b>Anhängerkupplung</b> , schwenkbar inkl. Anhänger-Stabilitätsprogramm (nur in Verb. mit Sports Tourer)	<b>1.095,81</b> 720,93
<b>Außenspiegel</b> , elektrisch anklappbar und automatisch abblendend (Fahrerseitig) (Serie in Verb. mit OPC-Line Recaro Sportsitze) Hinweis: Beiklappen der Außenspiegel mit Fernbedienung nur in Verb. mit Sitz-Komfort Paket	<b>223,88</b> 147,29
<b>Adaptives Fahrlicht (AFL+), Bi-Xenon Kurvenlicht</b> , inkl. Adaptiv mitlenkende Scheinwerfer mit dynamischem Kurvenlicht, statischem Kreuzungslicht; Einparkausleuchtung bei Rückwärtsfahrt; Automatischer Leuchtweitenregulierung; Fernlichtassistent; Automatischem Umschalten zwischen Schlechtwetterlicht, Autobahnlicht, Stadtlcht, Landstraßenlicht, Spielstraßenlicht; Tagfahrlicht in LED-Technik; Scheinwerfer-Hochdruckreinigungsanlage; Check Control Funktionalität bei Bordcomputer	<b>Serie</b>
<b>Diebstahlwarnanlage</b> Überwachung von Kofferraum, Türen, Motorhaube, Heckscheibe (bei Sports Tourer) und Felgen; Mechanische Verriegelung der Türen (Dead Lock); Abschreckungsalarm; Neigungsüberwachung; Ultraschall-Innenraumüberwachung; Warnsirene und Abschleppschutz	<b>506,66</b> 333,33
<b>FlexFloor® Laderaumboden</b> (nur in Verb. mit Sports Tourer) Auf Schienen ausziehbarer Gepäckraumboden, bis zu 60kg belastbar (nicht in Verb. mit Bose Sound System)	<b>883,73</b> 581,40
<b>OPEL EYE Frontkamera</b> inkl. Abstands- und Frontkollisionswarner mit Verkehrsschild- und Spurassistent Automatische Aktivierung zwischen 14 km/h und 200 km/h (Tag) bzw. 150 km/h (Nacht) - Abstandswarner: Anzeige der Distanz zum vorausfahrenden Fahrzeug in Sekunden - Frontkollisionswarner: Überwachung des eingestellten Abstandes zum vorausfahrendem Fahrzeug und akustische und visuelle Warnung vor drohender Kollision - Verkehrsschildassistent: Erkennung von Geschwindigkeitsbegrenzungen, Überholverböten und deren Aufhebungen auf Standard-Verkehrsschildern (abhängig von Verkehrsschildqualität, Sicht- und Witterungsbedingungen); Anzeige des erkannten Schildes im zentralen Instrumenten-Display - Spurassistent: Warnung bei unbeabsichtigtem Verlassen der Fahrspur durch Warnton und Anzeige im Drehzahlmesser - Wärmereflektierende Windschutzscheibe (Solar Reflect) (nur in Verb. mit Parkpilot, vorn und hinten)	<b>942,64</b> 620,16

<sup>1)</sup> Preis enthält die NoVA der am häufigsten gewählten Motoren. Bitte beachten Sie, dass sich der Preis der Sonderausstattungen bei anderen Motoren ändert. Unverbindliche Preisempfehlung in Euro.

— = nicht verfügbar    ● = Serienausstattung    ○ = Sonderausstattung gegen Aufpreis

Sonderausstattung	OPC
	inkl. MWSt. und 32% NoVA <sup>1)</sup> exkl. MWSt. und NoVA
<b>OPEL EYE Frontkamera inkl. radargesteuertem adaptivem Tempomat mit automatischer Gefahrenbremsung</b> - Frontkamera inkl. Abstands- und Frontkollisionswarner, Verkehrsschild- und Spurassistent - Adaptiver Tempomat: Beibehaltung der eingestellten Geschwindigkeit und des gewählten Abstandes (nah, mittel, weit) durch automatischen Bremsengriff bzw. Beschleunigung (Aktivierung ab 50 km/h, automat. Deaktivierung bei Unterschreitung von 40 km/h) - Adaptive Stop/Go Funktion: automatische Gefahrenbremsung bis zum Stillstand mit anschließender Beschleunigung auf die zuletzt eingestellte Geschwindigkeit (nur in Verb. mit Automatik) - Kollisionswarnsystem inkl. Bremsassistenten (nur in Verb. mit Parkpilot, vorn und hinten)	<b>1.897,05</b> 1.248,06
<b>Heckklappe</b> , elektrisch (nur in Verb. mit Sports Tourer) Programmierbare Öffnungshöhe; Bedienung über Funkfernbedienung am Schlüssel, Schalter in der Fahrtür oder Sensorfeld an der Heckklappe	<b>565,58</b> 372,09
<b>Heckscheibenwischer</b> (nur für Limousine 5-Türer)	<b>70,70</b> 46,51
<b>Zwei-Zonen Klimatisierungsautomatik</b> inkl. getrennte Temperaturregelung, Fahrer und Beifahrer; Luftfeuchtigkeitssensor; Luftfilter, Innen- und Außenluft: Pollen-, Partikel- und Geruchsfilter; Luftauslassöffnungen, hintere Sitzreihe; 12 -Volt Steckdose Fond, Mittelkonsole (nicht in Verbindung mit 230-Volt Steckdose, hinten)	<b>Serie</b>
<b>Lackierung, Brillant</b>	<b>212,09</b> 139,53
<b>Lackierung, Zweischicht-Metallic oder -Perleffekt</b>	<b>824,81</b> 542,64
<b>Lenkradheizung</b> (nur in Verb. mit Lederausstattung)	<b>282,80</b> 186,05
<b>Open &amp; Start System</b> Schlüsselloses Schließ- und Startsystem; Türaußengriffe in Wagenfarbe mit Chromstreifen (bei Sports Tourer nur in Verb. mit Elektr. Heckklappe)	<b>447,75</b> 294,57
<b>OPC-Line Recaro-Sportsitze mit Gütesiegel AGR (Aktion Gesunder Rücken e.V.), inkl.</b> - Fahrersitz 8-fach elektrisch einstellbar: Sitzlänge, Lehnenneigung, Sitzneigung und Sitzhöhe, elektrisch einstellbar; elektropneumatische Lendenwirbelstütze in Länge und Höhe einstellbar; Oberschenkelauflage manuell ausziehbar - Beifahrersitz 8-fach elektrisch einstellbar: Sitzlänge, Lehnenneigung, Sitzneigung und Sitzhöhe, elektrisch einstellbar; elektropneumatische Lendenwirbelstütze in Länge und Höhe einstellbar; Oberschenkelauflage manuell ausziehbar - Außenspiegel, elektrisch anklappbar und automatisch abblendend (Fahrerseite) - <b>Lederausstattung Siena, perforiert, Schwarz</b> , inkl. - Sitzkontaktflächen in Leder - Sitzheizung, mehrstufig schaltbar, Fahrer und Beifahrer	<b>2.062,02</b> 1.356,59

<sup>1)</sup> Preis enthält die NoVA der am häufigsten gewählten Motoren. Bitte beachten Sie, dass sich der Preis der Sonderausstattungen bei anderen Motoren ändert. Unverbindliche Preisempfehlung in Euro.

— = nicht verfügbar    ● = Serienausstattung    ○ = Sonderausstattung gegen Aufpreis

Sonderausstattung	OPC
	inkl. MWSt. und 32% NoVA <sup>1)</sup> exkl. MWSt. und NoVA
<b>Panorama-Glasschiebedach</b> , elektrisch betätigt (nur in Verb. mit Sports Tourer) inkl. Sonnenschutzrollo, elektr. bedienbar	<b>1.637,83</b> 1.077,52
<b>Parkpilot</b> , vorn und hinten	<b>636,27</b> 418,60
<b>Quickheat Schnellheizsystem</b> (nicht in Verb. mit Standheizung)	<b>341,71</b> 224,81
<b>Rückfahrkamera</b> - Darstellung des Einparkbereichs hinter dem Fahrzeug bei eingelegtem Rückwärtsgang im Infotainment Display, Sichtwinkel von 130 Grad; Toter-Winkel-Warner und Spurwechsel-Assistent; Rücksetz-Assistent (nur in Verb. mit Parkpilot, vorn und hinten)	<b>671,63</b> 441,86
<b>Sicherheitsnetz</b> zur Montage hinter der 1. Sitzreihe inkl. (nur in Verb. mit Sports Tourer) Netzrollo zur Montage hinter 2. Sitzreihe	<b>412,41</b> 271,32
<b>Schiebe- Ausstelldach</b> , elektrisch, transparent (nur in Verb. mit Limousine 4/5-Türer)	<b>1.142,95</b> 751,94
<b>Sitzeinstellung</b> , elektrisch für OPC-Line Recaro-Sportsitze Fahrersitz und Beifahrersitz 8-fach elektrisch einstellbar: Sitzlänge, Sitzneigung, Lehnenneigung und Sitzhöhe; Oberschenkelaufklappung manuell ausziehbar; Sitzheizung, mehrstufig schaltbar, Fahrer und Beifahrer (nur in Verb. mit Stoff/Ledernachbildung Morrocana)	<b>942,64</b> 620,16
<b>Sonnenschutzrollos</b> Seitenfenster hinten, manuell	<b>212,09</b> 139,53
<b>Solar Protect®-Wärmeschutzverglasung</b> , im Fond, stark getönt (nur in Verb. mit Limousine 4/5-Türer; Serie für Sports Tourer)	<b>235,66</b> 155,04
<b>Standheizung</b> - Aktivierung zeitgesteuert über Zeitschaltuhr (Bedienelement in Funkfernbedienung integriert), wahlweise Berechnung der Betriebsdauer über Temperaturfühler; Automatische Aktivierung von Zuheizfunktion im Fahrbetrieb; Funkfernbedienung mit Rückmeldefunktion, 600m Reichweite (nicht in Verb. mit Quickheat Schnellheizsystem)	<b>2.014,88</b> 1.325,58
<b>Steckdose 12-Volt</b> , im Gepäckraum (nur in Verb. mit Sports Tourer)	<b>58,92</b> 38,76
<b>Steckdose 230-Volt</b> , an der Rückseite der Mittelkonsole (Entfall 12-Volt Steckdose in Mittelkonsole)	<b>153,19</b> 100,78

<sup>1)</sup> Preis enthält die NoVA der am häufigsten gewählten Motoren. Bitte beachten Sie, dass sich der Preis der Sonderausstattungen bei anderen Motoren ändert. Unverbindliche Preisempfehlung in Euro.

— = nicht verfügbar   ● = Serienausstattung   ○ = Sonderausstattung gegen Aufpreis



Sonderausstattung	OPC
Infotainment	inkl. MWSt. und 32% NoVA <sup>1)</sup> exkl. MWSt. und NoVA
<p><b>Hinweis:</b> Alle Radios inkl. Dachantenne, geschwindigkeitsabhängige Lautstärke- und Bassregelung, UKW/MW, Auto Store</p>	
<p><b>Navi 900 Europa IntelliLink</b> Stereo-CD-Radio mit integriertem Navigationssystem, mit 8-Zoll-Touchscreen, <b>Lenkradfernbedienung</b>, Doppeltuner, individuelles Favoritenkonzept mit 60 Speicherplätzen (bspw. Telefonnummern, Adressen, Radio-Sender), Videoübertragung per USB</p> <ul style="list-style-type: none"> <li>- CD-Laufwerk, MP3-fähig</li> <li>- 7 Premium-Lautsprecher (nicht in Verb. mit Bose Sound System)</li> <li>- 1x USB-Schnittstelle</li> <li>- Bordcomputer inkl. Check Control System (4,2-Zoll-Instrumentendisplay - Multi Color Graphic)</li> <li>- Dachantenne im Haifischflossendesign</li> <li>- Bluetooth Konnektivität: Übertragung ausgewählter Smartphone-Inhalte, Verbindung von mobilen Endgeräten (bspw. Tablet-Computer, iPods, MP3-Player), Audiostreaming, Freisprecheinrichtung mittels Mobiltelefon-kompatibler Bluetooth™-Schnittstelle</li> <li>- Navigation: Kartendarstellung in 2D und 3D, Straßenkarte für über 30 europäische Länder, GPS-Modul, dynamische Routenführung über Karten- und/oder Pfeildarstellung und Ansage, Sprachsteuerung, Kartenanzeige von TMC Meldungen, digitaler Reiseführer</li> </ul> <p>Smartphone Integration via Apple Car Play<sup>TM2)</sup>:</p> <ul style="list-style-type: none"> <li>- Anzeige und Bedienung ausgewählter Apps<sup>3)</sup> für Apple iPhones über den Touchscreen</li> </ul>	Serie
<p><b>Bose Sound System</b></p> <ul style="list-style-type: none"> <li>- 9 Lautsprecher, 7 x 45 Watt (bei 4-Türer)</li> <li>- 8 Lautsprecher, 7 x 45 Watt (bei 5-Türer und Sports Tourer)</li> </ul> <p>inkl. 2 Subwoofer (1 Subwoofer bei 5-Türer und Sports Tourer), 4 Breitband-Lautsprecher, 1 Mitteltonlautsprecher, 2 Hochtöner, Digitaler Sound Prozessor</p> <p>[ACHTUNG! Bitte beachten Sie das reduzierte Kofferraumvolumen!] (nicht in Verb. mit 7 Premium-Lautsprechern oder FlexFloor® Laderaumboden)</p>	<p><b>789,46</b> 519,38</p>
<p><b>Digitalisiertes 8-Zoll-Fahrerinstrumentendisplay</b>, inkl. wählbarer Darstellung Sport oder Tour sowie Individualisierung der Themenauswahl</p>	<p><b>648,07</b> 426,36</p>
<p><b>Digitaler Radioempfang DAB+</b> (Digital Audio Broadcasting)</p>	<p><b>271,00</b> 178,29</p>
Felgen und Reifen	inkl. MWSt. und 32% NoVA <sup>1)</sup> exkl. MWSt. und NoVA
<p><b>20-Zoll-Leichtmetallfelgen</b> 8,5J x 20 im 5-Y-Speichen-OPC-Design, Bi-Color, geschmiedet, mit Reifen 255/35 R20; Lenkeinschlagsbegrenzung; glanz-lackiert in Karbongrau; Speichenrand und Horn glanz-veredelt</p>	<p><b>742,32</b> 488,37</p>

<sup>1)</sup> Preis enthält die NoVA der am häufigsten gewählten Motoren. Bitte beachten Sie, dass sich der Preis der Sonderausstattungen bei anderen Motoren ändert. Unverbindliche Preisempfehlung in Euro.

<sup>2)</sup> Kompatibel ab iPhone 5, Apple CarPlay ist eine registrierte Marke der Apple Inc.

<sup>3)</sup> Kompatible Apps unter [www.apple.com/de/ios/carplay](http://www.apple.com/de/ios/carplay).

— = nicht verfügbar    ● = Serienausstattung    ○ = Sonderausstattung gegen Aufpreis

Opel FlexCare

OPC



Beispiel

inkl. MWSt.  
exkl. MWSt.

**Das Opel FlexCare Basis-Paket enthält:**

- Opel Anschlussgarantie
- Opel Mobilitätsservice (Hilfe vor Ort, Abschleppen, Mietwagen, Heimreise, Hotel)
- Individuelle Laufzeit bis 5 Jahre ab Garantiebeginn

3 Jahre Laufzeit ab  
Garantiebeginn,  
15.000 km/Jahr

**208,00\***  
173,33

**Zusätzlich wählbare Leistungen:**

- Inspektions-Paket (gemäß Opel Serviceplan)
- Inspektions-Paket plus Verschleißteile-Paket

nähere Informationen und  
Preise auf Anfrage

\* Preisänderung vorbehalten.

Insignia Limousine 4/5-Türer OPC Insignia Sports Tourer OPC		2.8 V6 Turbo ECOTEC® Allradantrieb		
Schadstoffarm nach		Euro 6		
Kraftstoff		Super Bleifrei		
Anzahl der Zylinder		6		
Bohrung in mm		89		
Hub in mm		74,8		
Hubraum (cm³)		2.792		
Max. Leistung in kW (PS)/bei min <sup>-1</sup>		239 (325)/5.250		
Max. Drehmoment in Nm/bei min <sup>-1</sup>		435/5.250		
Verdichtungsverhältnis		9,5 : 1		
Getriebe/Achsübersetzung				
Manuelles 6-Gang-Getriebe (MT6)		3,89		
6-Gang-Automatik		3,75		
Fahrleistungen		Limousine 4-Türer	Limousine 5-Türer	Sports Tourer
6-Gang-Schaltgetriebe/6-Stufen-Automatikgetriebe				
Kraftstoffverbrauch in l/100 km nach 1999/100/EG	Innerstädtisch	15,2/15,9	15,2/15,9	15,5/16,1
	Außerstädtisch	7,9/7,8	7,9/7,8	8,1/8,0
	Gesamt	10,6/10,8	10,6/10,8	10,8/11,0
Schadstoffemissionen	CO <sub>2</sub> -Emission in g/km	244/249	244/249	249/253
	NO <sub>x</sub> -Emission in g/km	0,048/0,050	0,048/0,050	0,048/0,050
Höchstgeschwindigkeit in km/h		250 <sup>1)</sup> /250 <sup>1)</sup>	250 <sup>1)</sup> /250 <sup>1)</sup>	250 <sup>1)</sup> /250 <sup>1)</sup>
Beschleunigung von 0 - 100 km/h in Sekunden		6,0	6,0	6,0
Anhängelast bei 12% Prüfsteigung in kg				
Schaltgetriebe/Automatikgetriebe				
gebremst		2.000/1.600	2.000/1.600	2.000/1.600

<sup>1)</sup> abgeregelt

- = nicht verfügbar • = Standard ◦ = Sonderausstattung

Insignia OPC Technische Daten

Gewichte und Achslasten in kg	Limousine 4-Türer	Limousine 5-Türer	Sports Tourer
Schaltgetriebe/Automatikgetriebe			
Leergewicht inkl. Fahrer (nach 70/156/EWG)	1.810/1.835	1.825/1.843	1.940/1.953
Zulässiges Gesamtgewicht	2.315/2.340	2.330/2.355	2.475/2.490
Zulässige Vorderachslast	1.190/1.215	1.190/1.215	1.215/1.240
Zulässige Hinterachslast	1.140/1.140	1.160/1.160	1.270/1.270
Zuladung	505/505	505/512	535/537
Zulässige Dachlast <sup>1)</sup>	100/100	100/100	100/100
Wagenabmessungen in mm			
Länge	4.842	4.830	4.913
Breite mit aus-/eingeklappten Außenspiegeln/Fahrzeugbreite	2.084/1.858/1.856	2.084/1.858/1.856	2.084/1.858/1.856
Höhe (bei Leergewicht)	1.498	1.498	1.513
Radstand	2.737	2.737	2.737
Spurweite, vorn/hinten	1.587/1.590	1.587/1.590	1.587 /1.590
Wendekreis in m			
Wand zu Wand/Bordstein zu Bordstein	11,4/10,9		
Gepäckraumabmessungen in mm			
Laderaumbreite zwischen Radkästen	1.027	1.027	1.030
Länge am Boden bis Rücksitzlehne	1.003	1.003	1.086
Länge am Boden bei vorgeklappter Rücksitzlehne	1.895	1.895	1.908
Mit umgelegten Rücksitzen, bis zur Oberkante Vordersitzlehne	1.015	1.075	1.030
Mit umgelegten Rücksitzen, bis Dachhöhe	n.v.	1.470	1.530
Gepäckrauminhalt in l			
nach ECIE-Messmethode	500	530	540
Kraftstoff-Füllmenge in l			
Kraftstoff-Füllmenge	70		

Alle Werte beziehen sich auf das EU-Basismodell mit serienmäßiger Ausstattung. Kraftstoffverbrauch/CO<sub>2</sub>-Emission ermittelt nach der aktuellen Fassung der EU-Verordnungen 1999/100/EG, oder 2007/715/EG und 2008/692/EG unter Berücksichtigung des in Übereinstimmung mit diesen Vorschriften festgelegten Fahrzeugleergewichts. Zusätzliche Ausstattungen können zu geringfügig höheren als den angegebenen Verbrauchs- sowie CO<sub>2</sub>-Werten führen. Sie können außerdem das Leergewicht und in manchen Fällen auch die zulässige Achslasten sowie das zulässige Gesamtgewicht erhöhen bzw. die zulässige Achslast reduzieren. Folglich können sie die Höchstgeschwindigkeit vermindern und die Beschleunigungszeit erhöhen. Die angegebenen Fahrleistungen sind erreichbar bei Leergewicht (ohne Fahrer) plus 200 kg Zuladung.

<sup>1)</sup> Unter Berücksichtigung des zulässigen Gesamtgewichts. Aus Sicherheitsgründen wird empfohlen, mit Dachlast nicht schneller als 120 km/h zu fahren.

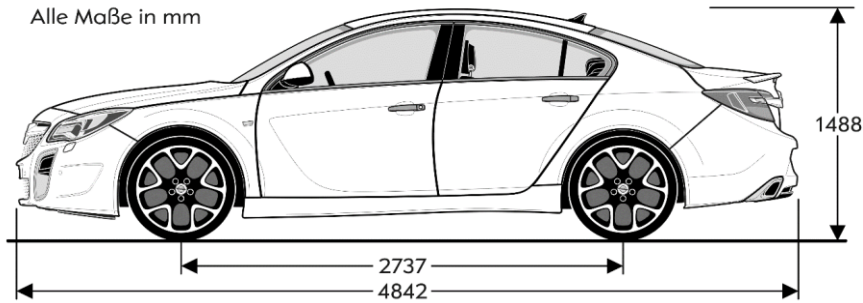
– = nicht verfügbar

## Insignia OPC Technische Daten

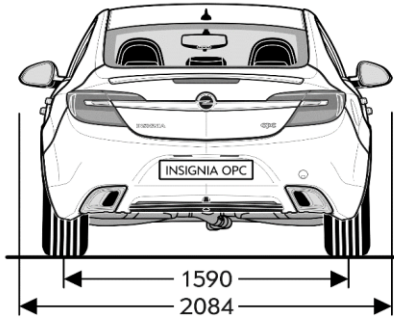
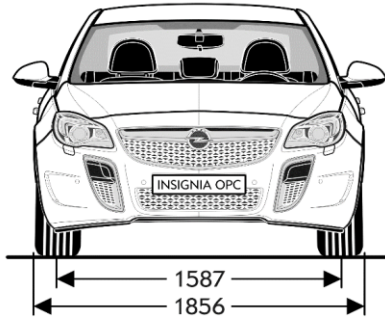
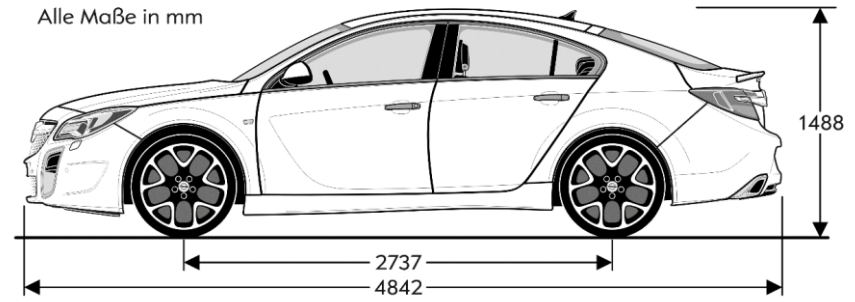
### 4-Türer

### 5-Türer

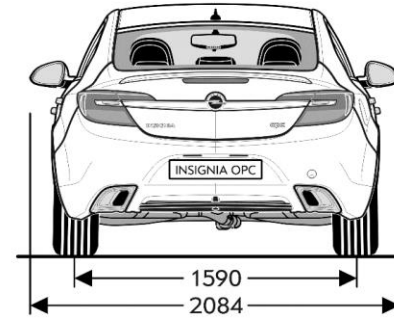
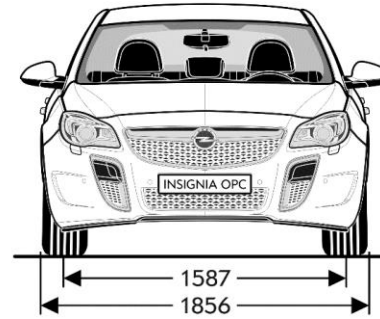
Alle Maße in mm



Alle Maße in mm



Breite mit eingeklappten Außenspiegeln 1858 mm



Breite mit eingeklappten Außenspiegeln 1858 mm

## Insignia OPC Reifenkennzeichnung

Reifengröße	245/40 R 19	255/35 R 20
Kraftstoffeffizienz	E	E
Nasshaftung	B	B
Externe Rollgeräuschkategorie (dB)	72	73
Externe Rollgeräuschkategorie		

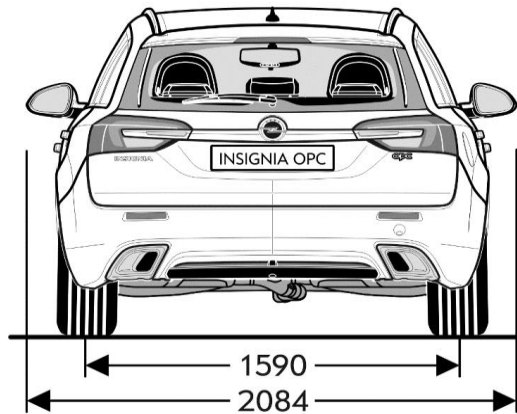
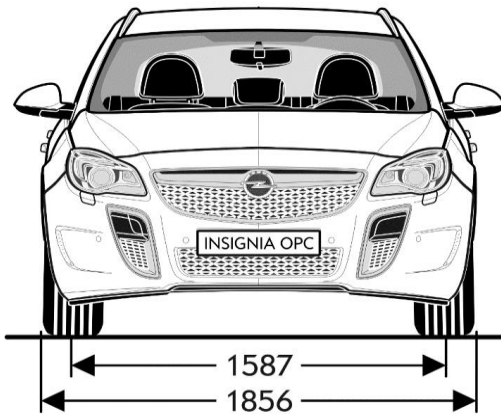
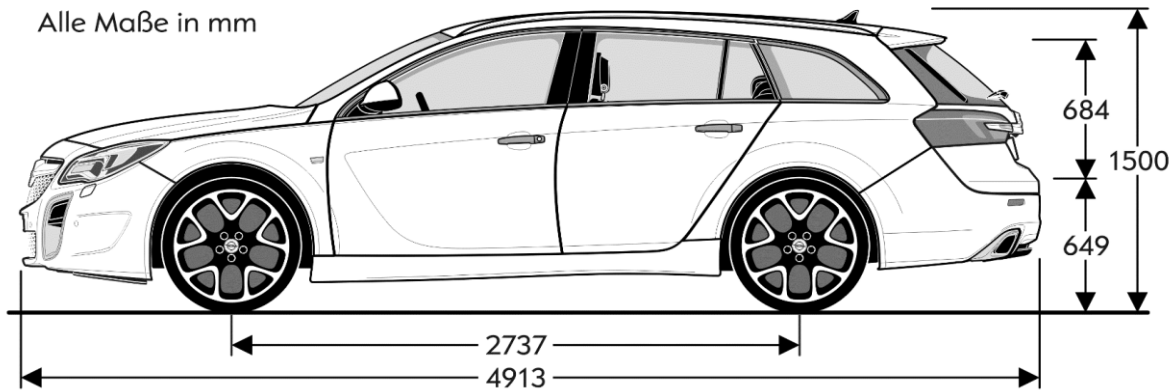
Im November 2012 trat die EU-Verordnung Nr. 1222/2009 in Kraft, mit der die Kennzeichnung von Reifen in Bezug auf drei ausgewählte Kriterien - Kraftstoffeffizienz, Nasshaftung und externes Rollgeräusch - vorgeschrieben ist.

Mehr Informationen auf [www.vroe.at](http://www.vroe.at) oder [www.opel.at](http://www.opel.at)

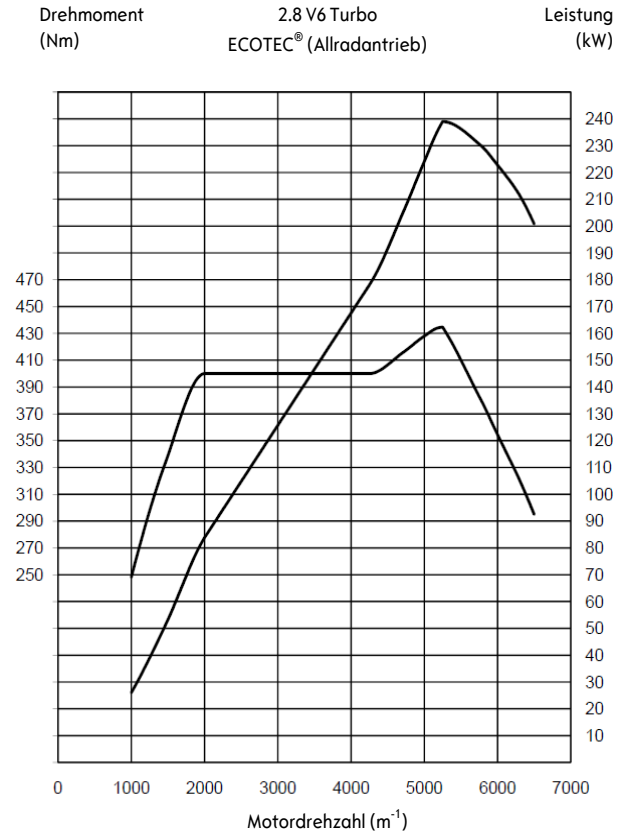
Sports Tourer

Motorkurve

Alle Maße in mm



Breite mit eingeklappten Außenspiegeln 1858 mm



# Opel Service.

Jeder Opel ist so konstruiert und gebaut, dass er über viele Jahre Ihr zuverlässiger Begleiter ist. Wie jedes hochwertige technische Produkt benötigt er jedoch von Zeit zu Zeit Service durch fachkundige Spezialisten.

In ganz Europa stehen über 6.000 Opel Servicebetriebe bereit, um Sie individuell, fach- und termingerecht zu betreuen. Die Adresse Ihres nächsten Opel Partners erfahren Sie unter [opel.at](http://opel.at). Auch beim und nach dem Kauf eines Opel legen wir bei unseren umfassenden Serviceleistungen höchsten Wert auf Qualität.

## Neuwagengarantie und Opel Mobilitätsservice.

Für alle Opel Neufahrzeuge gilt eine zweijährige Neuwagengarantie ohne Kilometerbegrenzung. Zusätzlich bietet Opel für alle Modelle mit österreichischer Zulassung einen Mobilitätsservice ab Garantie-Beginn für ein Jahr, falls Ihr Wagen unterwegs einmal streiken oder – mit Einschränkungen auch nach einem Verkehrsunfall – nicht mehr fahrbar sein sollte. Der Opel Mobilitätsservice leistet in über 40 europäischen Ländern Mobilitätshilfe rund um die Uhr. Ein Anruf in der Einsatzzentrale genügt und wahlweise werden folgende kostenlose Leistungen organisiert<sup>1)</sup>:

- Soforthilfe unterwegs
- Abschleppen zum nächsten Opel Betrieb
- Bereitstellen eines Leihwagens
- Hotelunterkunft
- Weiter- oder Heimreise
- Fahrzeugabholung nach Reparatur
- Teile-Versand ins Ausland
- Unterstützung bei Bankdienstleistungen

Den Mobilitätsservice können Sie bei Ihrem teilnehmenden Opel Partner verlängern. Für nähere Informationen, insbesondere zur Laufzeit und

**opel.at**



Alle Listenpreise sind unverbindliche Empfehlungen inkl. NoVA und MWSt. Die unverbindlich empfohlenen Preise für Sonderausstattungen gelten bei werkseitigem Einbau bzw. werkseitiger Lieferung. Ihr Opel Partner informiert Sie gerne. Wir behalten uns Änderungen von Konstruktion und Ausstattung vor. Außerhalb Österreichs können Fahrzeugangebot, -technik und -ausstattung abweichen. Opel Fahrzeuge sind mit Komponenten ausgestattet, die von verschiedenen Opel Werken und Zulieferbetrieben nach Opel Qualitätsstandards hergestellt werden. Sämtliche Angaben erfolgen ohne Gewähr. Satz- und Druckfehler vorbehalten. Gilt bis zum Erscheinen einer aktualisierten Ausgabe. General Motors Austria GmbH.

Auf umweltfreundlichem, chlorfrei gebleichtem Papier gedruckt.

Abwicklung des Mobilitätsservices, wenden Sie sich bitte an Ihren Opel Partner.

Für Ihr Nutzfahrzeug erhalten Sie bei Service- und Instandhaltungsarbeiten die ersten 3 Jahre einen kostenlosen Leihwagen von Opel, bei einer Instandsetzungsdauer von länger als 3 Stunden.

## Opel FlexCare Service Paket.

Mit einem FlexCare-Servicepaket fahren Sie beruhigt durch die nächsten Jahre. Stellen Sie Ihr FlexCare-Paket nach Ihren individuellen Bedürfnissen zusammen. Opel ist flexibel. Das Basis-Paket besteht aus Opel Anschlussgarantie und Opel Mobilitätsservice (Hilfe vor Ort, Abschleppen, Mietwagen, Heimreise, Hotel). Zusätzlich können Sie ein Inspektions-Paket oder ein Inspektions-Paket in Kombination mit einem Verschleißteile-Paket wählen. Über Details und Preise informiert Sie gerne Ihr Opel-Partner.

## Garantie gegen Durchrostung.

Opel garantiert, modellabhängig, für die Dauer von bis zu 12 Jahren, dass keine Durchrostung der Karosserie auftritt.

## Gewährleistung für Original Opel Teile und Zubehör.

Opel bietet 2 Jahre Gewährleistung für Original Opel Teile und Zubehör, für die wartungsfreie Starterbatterie sogar 3 Jahre.

## Der Teile- und Zubehör-Service.

Alles, was Ihren Opel noch komfortabler oder individueller macht und den Fahrgenuss hebt, gibt es im Opel Shop Ihres Opel Partners.

## GMAC Bank.

Rechnen Sie mit uns. GMAC Bank bietet Ihnen einen exakt für Sie maßgeschneiderten Finanzierungsplan.

## GMAC VersicherungsService.

GMAC VersicherungsService bietet alle Versicherungen rund ums Auto und regelt schnell und bequem Versicherungsfälle im In- und Ausland.

## Opel rent Mietwagenservice.

Opel rent erhält Ihre Mobilität, sollte Ihnen Ihr Fahrzeug – beispielsweise während einer Jahresinspektion oder Unfallreparatur – einmal nicht zur Verfügung stehen.

## Hightech-Aggregate aus Österreich.

Das Motoren- und Getriebewerk in Wien produzierte im Jahr 2014 1,3 Millionen Motoren und Getriebe und ist seit Jahren das größte Powertrain-Werk von General Motors weltweit. Insgesamt wurden bis Ende 2014 über 36 Millionen Motoren und Getriebe produziert. Seit Gründung des Werkes im Jahr 1982 investierte der Konzern insgesamt 2,2 Milliarden Euro in den Standort. Derzeit arbeiten rund 1.800 Personen in Wien-Aspern. Die Produktpalette umfasst die Motoren TWINPORT ECOTEC von 1,2 bis 1,4 Liter und den 1,4 Liter ECOTEC Turbo, sowie Fünfgang- und Sechsgang-Getriebe.

## Recycling.

Informationen über die recyclinggerechte Konstruktion, über Altfahrzeug-Rücknahmestellen und das Recycling von Altfahrzeugen finden Sie im Internet unter [opel.at](http://opel.at).

## Opel im Internet.

[opel.at](http://opel.at)

<sup>1)</sup> Details entnehmen Sie bitte den jeweiligen Programmbroschüren.